

第二級海上特殊無線技士試験問題

無線工学

(参考) 試験問題の図中の抵抗は、旧図記号を用いて表記しています。

[13] 次の記述で、正しいのはどれか。

1. コイルのインダクタンスが大きくなるほど、交流電流は流れにくくなる。
2. コンデンサの静電容量が大きくなるほど、交流電流は流れにくくなる。
3. 導線の抵抗が小さくなるほど、交流電流は流れにくくなる。
4. 導線の断面積が大きくなるほど、交流電流は流れにくくなる。

[14] 半導体を用いた電子部品の温度が上昇すると、一般にその部品の動作にどのような変化が起きるか。

1. 半導体の抵抗が減少し、電流が減少する。
2. 半導体の抵抗が減少し、電流が増加する。
3. 半導体の抵抗が増加し、電流が減少する。
4. 半導体の抵抗が増加し、電流が増加する。

[15] 短波の伝わり方で、誤っているのは次のうちどれか。

1. 遠距離で受信できても、近距離で受信できない地帯がある。
2. 波長の短い電波ほど、電離層を突き抜けるときの減衰が少ない。
3. 波長の短い電波ほど、電離層で反射されるとき減衰が多い。
4. 波長の長い電波は電離層を突き抜け、波長の短い電波は反射する。

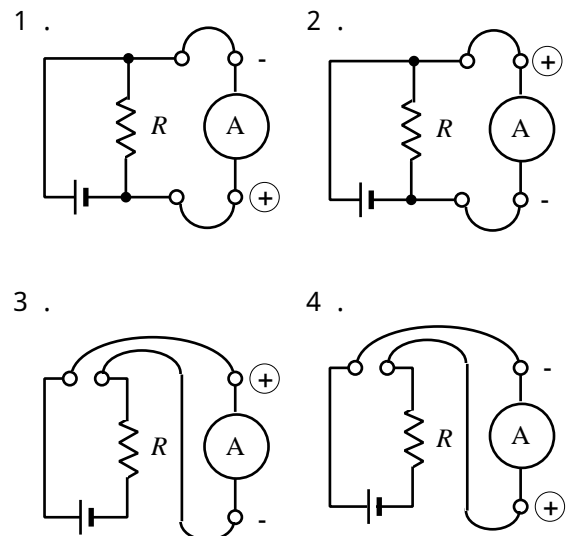
[16] レーダー受信機において、最も影響の大きい雑音は、次のうちどれか。

1. 空電による雑音
2. 電気器具による雑音
3. 受信機内部の雑音
4. 電動機による雑音

[17] 12 [V]、60 [Ah] の蓄電池を 2 個並列に接続したとき、合成電圧及び合成容量の組合せで、正しいのは次のうちどれか。

合成電圧	合成容量
1. 12 [V]	60 [Ah]
2. 12 [V]	120 [Ah]
3. 24 [V]	60 [Ah]
4. 24 [V]	120 [Ah]

[18] 負荷 R に流れる直流電流を測定するときの電流計のつなぎ方で、正しいのは次のうちどれか。



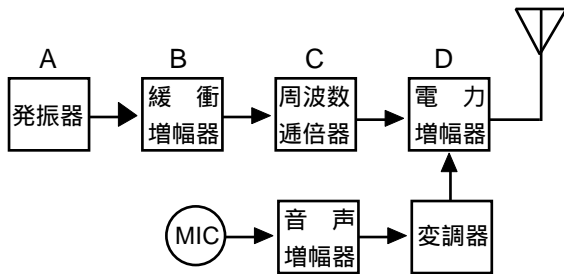
第二級海上特殊無線技士試験問題

無線工学

[19] 周波数 f_c の搬送波を周波数 f_s の信号波で、振幅変調 (DSB) を行ったときの占有周波数帯幅は、次のうちどれか。

- 1 . $2 f_s$
- 2 . $2 f_c$
- 3 . $f_c + f_s$
- 4 . $f_c - f_s$

[20] 図に示す構成の送信機において、アンテナから放射される電波の周波数を決定する段の組合せで、正しいのは次のうちどれか。



- 1 . A と B
- 2 . A と C
- 3 . B と D
- 4 . C と D

[21] SSB 送信機と DSB 送信機のそれぞれの構成各部を比べたとき、その動作が著しく異なっているのは、次のうちどれか。

- 1 . 発振部
- 2 . 変調部
- 3 . 緩衝増幅部
- 4 . 励振増幅部

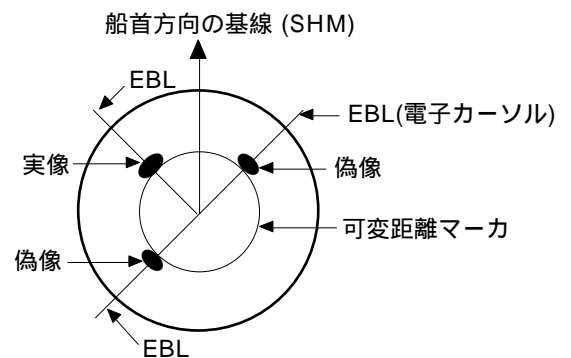
[22] スーパーヘテロダイン受信機の AGC の働きで、正しいのは次のうちどれか。

- 1 . 近接周波数の混信をなくする。
- 2 . スピーカから出る雑音を消す。
- 3 . 受信電波の強さが変化しても、受信出力をほぼ一定にする。
- 4 . 変調に用いられた音声信号を取り出す。

[23] DSB (A3E) 送受信機において、送信操作に必要なのは、次のうちどれか。

- 1 . プレストークボタン
- 2 . スケルチ調整つまみ
- 3 . 音量調整つまみ
- 4 . 感度調整つまみ

[24] 船舶用レーダーにおいて、図に示すような偽像が現れた。主な原因は、次のうちどれか。



- 1 . 二次反射による。
- 2 . 自船と他船との多重反射による。
- 3 . 鏡現象による。
- 4 . アンテナのサイドローブによる。