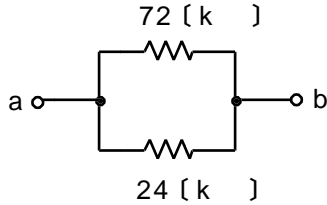


第二級海上特殊無線技士試験問題

無線工学

(参考) 試験問題の図中の抵抗などは、旧図記号を用いて表記しています。

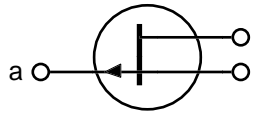
〔13〕 図に示す回路の端子 a b 間の合成抵抗は幾らになるか。



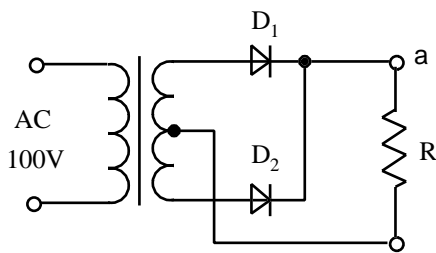
- 1 . 14 [k]
- 2 . 18 [k]
- 3 . 22 [k]
- 4 . 36 [k]

〔14〕 図に示す電界効果トランジスタ (F E T) の図記号において、電極 a の名称は次のうちどれか。

- 1 . ドレイン
- 2 . ゲート
- 3 . コレクタ
- 4 . ソース



〔15〕 図に示す整流回路の名称と a 点に現れる整流電圧の極性との組合せで、正しいのは次のうちどれか。



- | 名称 | a 点の極性 |
|------------|--------|
| 1 . 半波整流回路 | 正 |
| 2 . 半波整流回路 | 負 |
| 3 . 全波整流回路 | 正 |
| 4 . 全波整流回路 | 負 |

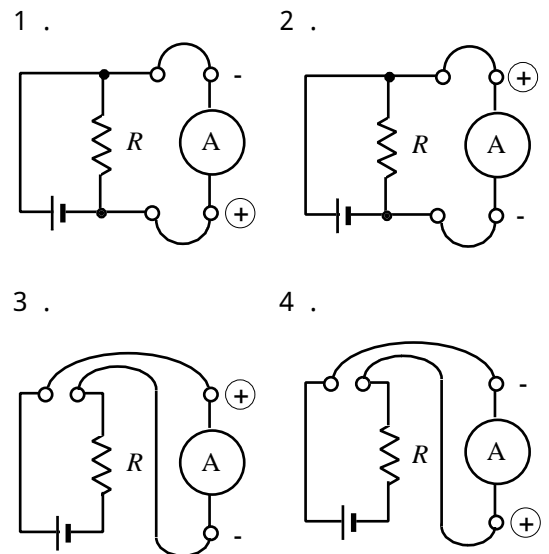
〔16〕 1 / 4 波長垂直接地アンテナの記述で、誤っているのは次のうちどれか。

- 1 . 電流分布は先端で零、基部で最大となる。
- 2 . 指向性は、水平面内では全方向性 (無指向性) である。
- 3 . 固有周波数の奇数倍の周波数にも同調する。
- 4 . 接地抵抗が大きいほど効率が良い。

〔17〕 レーダーの最大探知距離を大きくするための条件で、誤っているのは次のうちどれか。

- 1 . パルスの繰返し周波数を高くする。
- 2 . 受信機の感度を良くする。
- 3 . 空中線の高さを高くする。
- 4 . 送信電力を大きくする。

〔18〕 負荷 R に流れる直流電流を測定するときの電流計のつなぎ方で、正しいのは次のうちどれか。



第二級海上特殊無線技士試験問題

無線工学

〔19〕 周波数 f_C の搬送波を周波数 f_S の信号波で、振幅変調 (DSB) を行ったときの上側波の周波数と占有周波数帯幅の組合せで、正しいのはどれか。

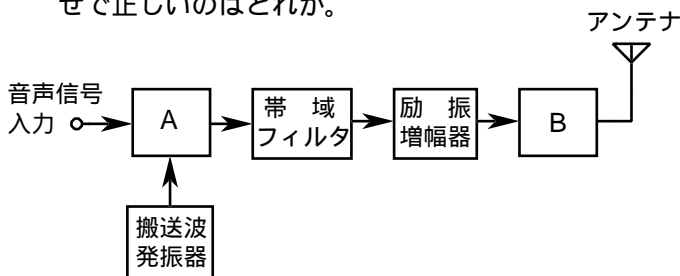
上側波の周波数	占有周波数帯幅
1. $f_C - f_S$	f_S
2. $f_C + f_S$	$2f_S$
3. $f_C - f_S$	f_S
4. $f_C + f_S$	$2f_S$

〔20〕 次の記述の 内に入れるべき字句の組合せで、正しいのはどれか。

無線電話装置において、受信電波から音声を取り出すことを A という。FM電波の場合、この役目をするのは B である。

A	B
1. 変調	周波数弁別器
2. 変調	2乗検波器
3. 復調	周波数弁別器
4. 復調	直線検波器

〔21〕 図は、SSB (J3E) 送信機の原理的な構成例を示したものである。空欄の部分の名称の組合せで正しいのはどれか。



A	B
1. 平衡変調器	電力増幅器
2. 平衡変調器	周波数混合器
3. 位相変調器	電力増幅器
4. 位相変調器	周波数混合器

〔22〕 受信機の性能についての記述で、正しいのはどれか。

1. 感度とは、どれだけ強い電波まで受信できるかの能力をいう。
2. 選択度とは、多数の異なる周波数の電波の中から、混信を受けないで、目的とする電波を選び出すことができる能力をいう。
3. 忠実度とは、受信すべき信号が受信機の入力側で、どれだけ忠実に再現できるかの能力をいう。
4. 安定度とは、周波数及び強さが一定の電波を受信したとき、再調整をすることによって、どれだけ長時間にわたって、一定の出力が得られるかの能力をいう。

〔23〕 船舶用レーダーにおいて、FTCつまみを調整する必要があるのは、次のうちどれか。

1. 雨や雪による反射のため、物標の識別が困難なとき。
2. 影像が暗いため、物標の識別が困難なとき。
3. ブラウン管の中心付近が明るいため、物標の識別が困難なとき。
4. 掃引線が見えないため、物標の識別が困難なとき。

〔24〕 SSB (J3E) 送受信装置において、送話中電波が発射されているかどうかを知る方法で、正しいのはどれか。

1. 送話音の強弱にしたがって、電源表示灯が明滅するかを確認する。
2. 送話音の強弱にしたがって、「出力」に切り換えたメータが振れるかを確認する。
3. 送話音の強弱にしたがって、「電源」に切り換えたメータが振れるかを確認する。
4. 送話音の強弱にしたがって、受信音に変化するかを確認する。