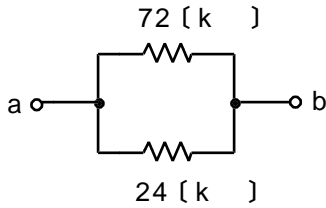


無線工学

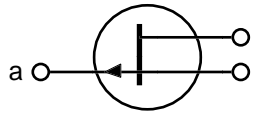
〔13〕 図に示す回路の端子 a b 間の合成抵抗は幾らになるか。



- 1 . 14 [k]
- 2 . 18 [k]
- 3 . 22 [k]
- 4 . 36 [k]

〔14〕 図に示す電界効果トランジスタ (F E T) の図記号において、電極 a の名称は次のうちどれか。

- 1 . ドレイン
- 2 . ゲート
- 3 . コレクタ
- 4 . ソース



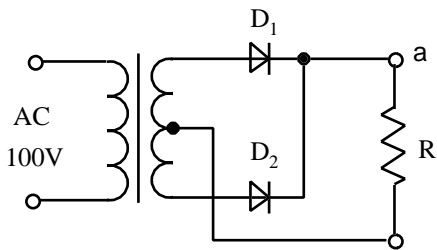
〔16〕 1 / 4 波長垂直接地アンテナの説明で、誤っているのは次のうちどれか。

- 1 . 電流分布は先端で零、基部で最大となる。
- 2 . 指向性は、水平面内では全方向性である。
- 3 . 固有周波数の奇数倍の周波数にも同調する。
- 4 . 接地抵抗が大きいほど効率が良い。

〔17〕 レーダーの最大探知距離を大きくするための条件で、誤っているのは次のうちどれか。

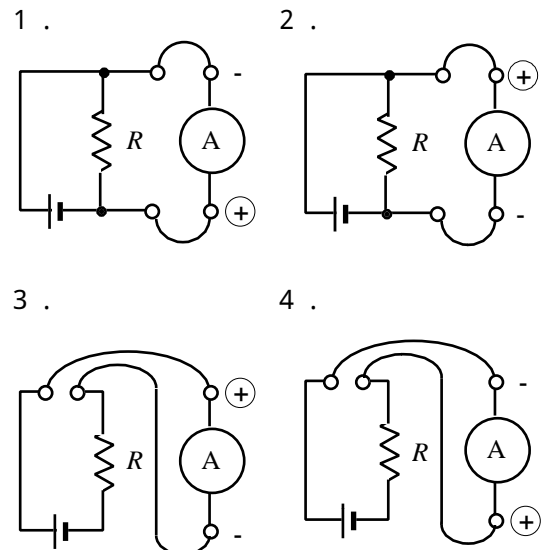
- 1 . パルスの繰返し周波数を高くする。
- 2 . 受信機の感度を良くする。
- 3 . 空中線の高さを高くする。
- 4 . 送信電力を大きくする。

〔15〕 図に示す整流回路の名称と a 点に現れる整流電圧の極性とを組合せて、正しいのは次のうちどれか。



- | 名称 | a 点の極性 |
|------------|--------|
| 1 . 半波整流回路 | 正 |
| 2 . 半波整流回路 | 負 |
| 3 . 全波整流回路 | 正 |
| 4 . 全波整流回路 | 負 |

〔18〕 負荷 R に流れる直流電流を測定するときの電流計のつなぎ方で、正しいのは次のうちどれか。



無線工学

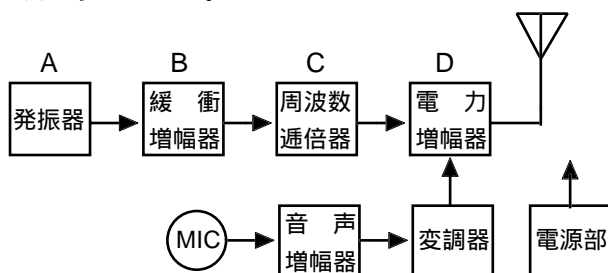
〔19〕 振幅が 120 [V] の搬送波を、単一正弦波で変調度 70 [%] の振幅変調を行うと、被変調波の振幅の最大値は幾らになるか。

1. 84 [V]
2. 10 [V]
3. 168 [V]
4. 20 [V]

〔22〕 無線送受信機の制御器は、どのようなときに使用されるか。

1. 送受信機周辺の電氣的雑音による障害を避けるため。
2. 電源電圧の変動を避けるため。
3. 送信と受信の切替えを容易に行うため。
4. 送受信機を離れたところから操作するため。

〔20〕 図に示す構成の送信機において、空中線から放射される電波の周波数を決定する段の組合せは、次のうちどれか。



1. A と B
2. B と D
3. A と C
4. C と D

〔23〕 SSB (J3E) 受信機において、スピーチクラリファイアを調整するのは、どのようなときか。

1. 受信中音声はずんで聞きにくいとき。
2. 受信中雑音が多くて聞きにくいとき。
3. 受信中音声小さくて聞きにくいとき。
4. 受信中入力が強くて聞きにくいとき。

〔21〕 船舶用レーダーのパネル面において、波浪による反射のため物標の識別が困難なとき、操作する部分で最も適切なものは、次のうちどれか。

1. 感度調整つまみ
2. 同調つまみ
3. STCつまみ
4. FTCつまみ

〔24〕 DSB (A3E) 送受信機において、プレストークボタンを押したのに電波が発射されなかった。この場合点検しなくてよいのは、次のうちどれか。

1. 給電線の接続端子
2. 感度調整つまみ
3. 電源スイッチ
4. マイクコード