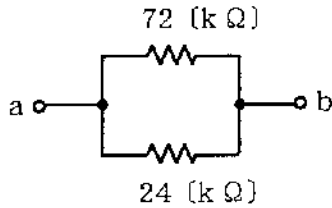


平成17年6月期 第二級海上特殊無線技士 試験問題  
無線工学

[13] 図に示す回路の端子 a b 間の合成抵抗は幾らになるか。



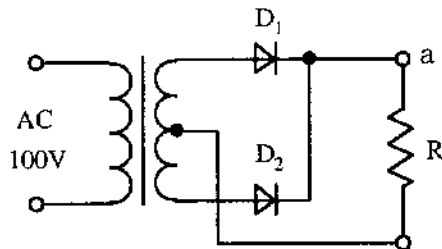
1. 14 [kΩ]
2. 18 [kΩ]
3. 22 [kΩ]
4. 36 [kΩ]

[14] 図に示す電界効果トランジスタ (FET) の図記号において、電極 a の名称はどれか。

1. ドレイン
2. ゲート
3. コレクタ
4. ソース



[15] 図に示す整流回路の名称と a 点に現れる整流電圧の極性とを組合せて、正しいのはどれか。



- | 名称        | a 点の極性 |
|-----------|--------|
| 1. 半波整流回路 | —— 正   |
| 2. 半波整流回路 | —— 負   |
| 3. 全波整流回路 | —— 正   |
| 4. 全波整流回路 | —— 負   |

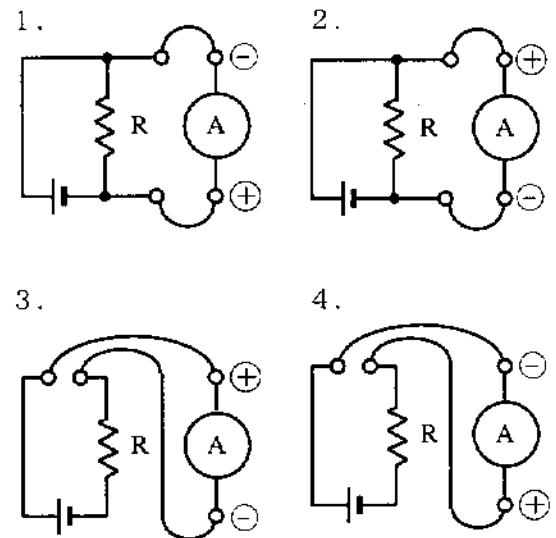
[16] 1/4 波長垂直接地アンテナの説明で、誤っているのはどれか。

1. 電流分布は先端で零、低部で最大となる。
2. 指向性は、水平面内では無指向性である。
3. 固有周波数の奇数倍の周波数にも同調する。
4. 接地抵抗が大きいほど効率が良い。

[17] レーダーの最大探知距離を大きくするための条件で、誤っているのはどれか。

1. パルスの繰返し周波数を高くする。
2. 受信機の感度を良くする。
3. 空中線の高さを高くする。
4. 送信電力を大きくする。

[18] 負荷 R に流れる直流電流を測定するときの電流計のつなぎ方で、正しいのはどれか。



# 無線工学

[19] A級増幅をB級増幅と比べたときの特徴の組合せで、正しいのはどれか。

ひずみ 効 率

1. 多い ——— 良い
2. 少ない ——— 良い
3. 多い ——— 悪い
4. 少ない ——— 悪い

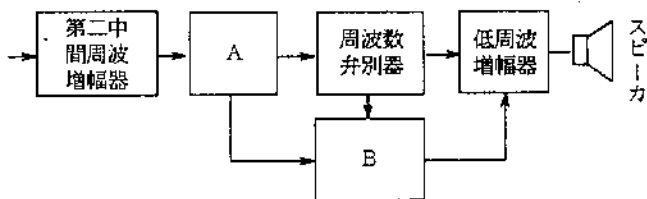
[20] 次の文の□内に当てはまる字句の組合せで、正しいのはどれか。

レーダの映像は、ブラウン管の中心付近では□Aに現れるが、端の方にゆくにしながら□Bに映るようになる。これは、電波の□Cの広がりによるためである。

A B C

1. 線状 ——— 点状 ——— ビーム
2. 点状 ——— 線状 ——— ビーム
3. 点状 ——— 線状 ——— パルス幅
4. 線状 ——— 点状 ——— パルス幅

[21] 図は、FM受信機の構成の一部を示したものである。空欄の部分の名称の組合せで正しいのはどれか。



A B

1. 振幅制限器 ——— AGC回路
2. 周波数変換器 ——— スケルチ回路
3. 周波数変換器 ——— AGC回路
4. 振幅制限器 ——— スケルチ回路

[22] スーパーヘテロダイン受信機のAGCの働きについての説明で、正しいのはどれか。

1. 選択度を良くし、近接周波数の混信を除去する。
2. 受信電波が無くなったときに生じる大きな雑音を消す。
3. 受信電波の強さが変動しても、受信出力をほぼ一定にする。
4. 受信電波の周波数の変化を振幅の変化に直し、信号を取り出す。

[23] FM送信機において、周波数偏移を大きくするには、どうすればよいか。

1. 水晶発振器の発振周波数を高くする。
2. 緩衝増幅器の増幅度を小さくする。
3. 周波数逡倍器の逡倍数を大きくする。
4. 変調器と次段との結合を疎にする。

[24] 次の文の□内に当てはまる字句の組合せで、正しいのはどれか。

SSB (J3E) 送受信機において、受信音がひずむときは、□Aつまみをわずかに左右に回し、最も□Bの良い状態とする。なお、調整しにくい場合は、相手局からトーン信号を送出してもらい、自局の□Cを「受信」として、両者のビートを取り調整する。

A B C

1. クラリファイヤ—明りょう度—トーンスイッチ
2. クラリファイヤ—感 度—AGCスイッチ
3. 感度ボリューム—感 度—トーンスイッチ
4. 感度ボリューム—明りょう度—AGCスイッチ