

AB803

第一級総合無線通信士「無線工学B」試験問題

25問 2時間30分

A - 1 自由空間の固有インピーダンス Z_0 [] を表す式として、正しいものを下の番号から選べ。ただし、真空の誘電率及び透磁率をそれぞれ ϵ_0 [F/m]、 μ_0 [H/m] とする。

1 $Z_0 = \sqrt{\frac{\mu_0}{\epsilon_0}}$

2 $Z_0 = \sqrt{\frac{\epsilon_0}{\mu_0}}$

3 $Z_0 = \frac{\epsilon_0}{\mu_0}$

4 $Z_0 = \left(\frac{\epsilon_0}{\mu_0}\right)^2$

5 $Z_0 = \left(\frac{\mu_0}{\epsilon_0}\right)^2$

A - 2 比誘電率が 9 で、比透磁率が 1 の均一な媒質中における平面波の位相速度の値として、最も近いものを下の番号から選べ。ただし、媒質の導電率は零とする。

1 2.2×10^7 [m/s]

2 6.6×10^7 [m/s]

3 1.0×10^8 [m/s]

4 3.0×10^8 [m/s]

5 9.0×10^8 [m/s]

A - 3 垂直接地アンテナが完全に同調しているときの接地抵抗の値として、最も近いものを下の番号から選べ。ただし、このアンテナの放射抵抗は 25.5 []、導体抵抗は 1.9 [] であり、放射効率は 85 [%] とする。また、誘電体損とコロナ損は無視できるものとする。

1 2.6 []

2 3.2 []

3 3.8 []

4 4.4 []

5 5.0 []

A - 4 次の記述は、アンテナの利得について述べたものである。□内に入れるべき字句の正しい組合せを下の番号から選べ。

(1) 均一な到来電波の中に最大感度方向を向けて置かれた試験アンテナで得た受信有能電力を P_a [W]、同一条件において基準アンテナで得た受信有能電力を P_s [W] とすれば、試験アンテナの利得は □ A □ である。

(2) 試験アンテナへ電力 P_{at} [W] を入力したときのアンテナの主放射方向の遠方の点における電界強度と、同一条件において基準アンテナへ電力 P_{st} [W] を入力したときの同一点における電界強度とが等しいとき、試験アンテナの利得は □ B □ である。

(3) あるアンテナの完全半波長ダイポールアンテナを基準とした相対利得を G_h [dB]、絶対利得を G_s [dB] とすれば、 $G_s - G_h$ □ C □ [dB] である。

	A	B	C
1	P_s / P_a	P_{st} / P_{at}	1.64
2	P_s / P_a	P_{at} / P_{st}	2.15
3	P_a / P_s	P_{st} / P_{at}	1.64
4	P_a / P_s	P_{at} / P_{st}	2.15
5	P_a / P_s	P_{st} / P_{at}	2.15

A - 5 次の記述は、無損失線路の位相定数について述べたものである。□内に入れるべき字句の正しい組合せを下の番号から選べ。

(1) 位相定数は伝搬定数の □ A □ である。

(2) 高周波線路における位相定数の大きさは、周波数が □ B □ ほど大きく、線路の単位長さ当たりのインダクタンス及び静電容量をそれぞれ L [H/m]、 C [F/m] とすれば、ほぼ □ C □ に比例する。

	A	B	C
1	実数部	高い	\sqrt{LC}
2	実数部	低い	LC
3	虚数部	高い	LC
4	虚数部	低い	LC
5	虚数部	高い	\sqrt{LC}

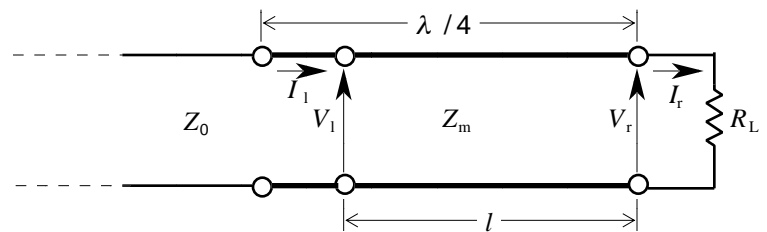
A - 6 図に示すように、特性インピーダンスが Z_0 [] の無損失線路と負荷抵抗 R_L [] との間に、長さが $\lambda/4$ [m] で、特性インピーダンス Z_m [] の無損失給電線挿入して整合をとるときの Z_m の値として、最も近いものを下の番号から選べ。

ただし、 $Z_0 = 300$ []、 $R_L = 75$ [] とする。また、波長を λ [m] とし、挿入する無損失給電線の終端から l [m] の点における電圧及び電流をそれぞれ V_1 [V]、 I_1 [A]、終端における電圧及び電流をそれぞれ V_r [V]、 I_r [A]、位相定数を β [rad/m] とすれば、以下の関係式が成り立つものとする。

$$V_1 = V_r \cos \beta l + j Z_m I_r \sin \beta l \quad [V]$$

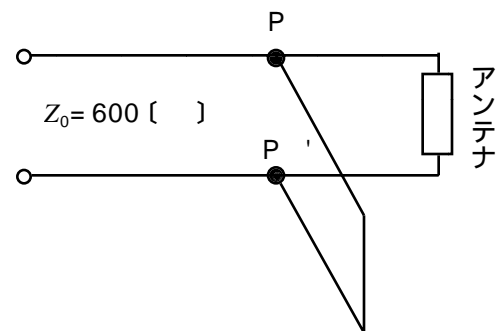
$$I_1 = I_r \cos \beta l + j (V_r / Z_m) \sin \beta l \quad [A]$$

- 1 100 []
- 2 150 []
- 3 200 []
- 4 250 []
- 5 300 []



A - 7 特性インピーダンスが 600 [] の平行二線式給電線に、入力インピーダンスが純抵抗のアンテナを接続した回路がある。図に示すように、この回路の点 P、P' に短絡トラップ（スタブ）を接続して整合をとるとき、そのインピーダンスの値として、正しいものを下の番号から選べ。ただし、点 P、P' からアンテナ側を見た給電線（アンテナを含む）のインピーダンスを 1,200 [] とする。

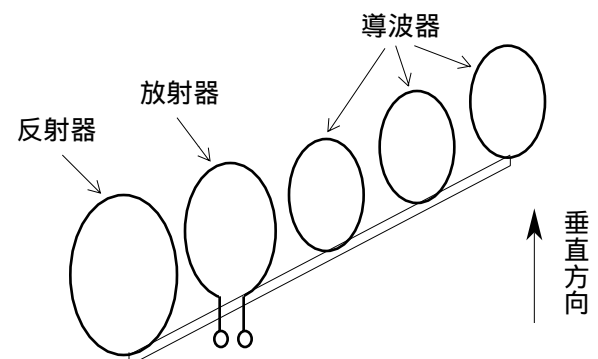
- 1 800 []
- 2 1,000 []
- 3 1,200 []
- 4 1,400 []
- 5 1,600 []



A - 8 次の記述は、図に示すループアレーアンテナについて述べたものである。□内に入れるべき字句の正しい組合せを下の番号から選べ。ただし、□内の同じ記号は、同じ字句を示す。また、波長を [m]、ループアレーアンテナの各素子の円周長を約 1 [m] とする。

- (1) このアンテナの放射器は、ループの上側と下側を流れる電流が □ A □ 方向であるため、その放射特性は半波長ダイポールアンテナを約 □ B □ の間隔で上下に重ねたアンテナ列と等価である。
- (2) 放射器 1 素子は、半波長ダイポールアンテナと比べて利得が若干大きく、垂直面指向性の半値幅は □ C □。
- (3) ループアレーアンテナの放射特性は、ループアレーアンテナの素子数と同数の素子を持つ八木アンテナを 2 本約 □ B □ の間隔で上下に重ねたアンテナ列と等価になる。

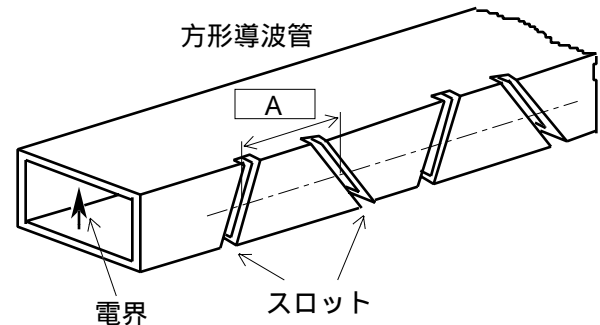
	A	B	C
1	同一	0.27 [m]	狭い
2	同一	0.47 [m]	広い
3	逆	0.47 [m]	広い
4	逆	0.27 [m]	広い
5	逆	0.47 [m]	狭い



A - 9 次の記述は、スロットアレーアンテナについて述べたものである。□内に入れるべき字句の正しい組合せを下の番号から選べ。ただし、□内の同じ記号は、同じ字句を示す。また、導波管の TE_{10} モードの管内波長を g [m] とする。

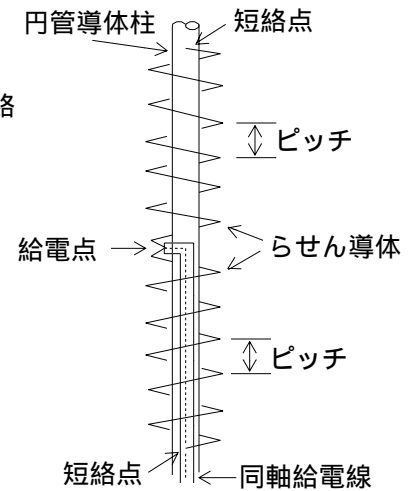
- (1) 図に示すように、方形導波管の短辺の側面に、傾斜角の異なるスロットの対を数十個設けた構造で、スロットの間隔を □ A □ にした共振形とそれよりやや広くした非共振形とがあり、共振形は非共振形よりも放射効率が良い。
- (2) スロットの一对から放射される電波の電界の水平成分は同位相となり、垂直成分は逆位相となるので、スロットアレーアンテナ全体としては □ B □ 偏波を放射する。
- (3) 水平面ビーム幅が狭く、サイドローブが □ C □ ことから船舶用レーダーアンテナに用いられている。

	A	B	C
1	$g/4$ [m]	水平	小さい
2	$g/4$ [m]	垂直	大きい
3	$g/2$ [m]	水平	小さい
4	$g/2$ [m]	垂直	大きい
5	$g/2$ [m]	水平	大きい



A - 10 次の記述は、図に示すサイドファイヤヘリカルアンテナについて述べたものである。このうち誤っているものを下の番号から選べ。ただし、らせんの1巻きの長さを2波長又は3波長とする。

- 1 垂直に置いた円管導体柱の周囲に中央部から上下逆向きに巻いたらせん導体を放射体としている。
- 2 ピッチを約 $1/4$ 波長にして、上下方向にそれぞれ5~6回巻き、円管導体柱に短絡している。
- 3 中央の給電点から上下のらせん導体に同相で給電すると、放射電界の方向は給電点の上下で異なり、円管導体柱の軸と直交する方向の成分は強め合い、平行な方向の成分は弱め合う。
- 4 らせん導体上の放射電流は、らせん導体と円管導体柱の間隔による影響と放射に伴う減衰があるため、短絡点からの反射はほとんどなく、進行波アンテナとして動作する。
- 5 指向性は、円管導体柱の軸と直交する水平面内では全方向性であり、水平偏波のアンテナとして用いられる。



A - 11 次の記述は、送受信アンテナに半波長ダイポールアンテナを用いるときの自由空間伝送損失について述べたものである。□内に入れるべき字句の正しい組合せを下の番号から選べ。

- (1) 自由空間基本伝送損失 Γ_0 (真数) は、波長を λ [m]、送受信点間の距離を d [m] とすれば、次式で表される。

$$\Gamma_0 = \square A$$

- (2) 送受信アンテナに半波長ダイポールアンテナを用いたときの自由空間伝送損失 Γ (真数) は、半波長ダイポールアンテナの絶対利得を G (真数) とすると、 $G \square B$ であるので、次式で与えられる。

$$\Gamma = \Gamma_0 / G^2 \square C$$

	A	B	C
1	$\left(\frac{2\pi d}{\lambda}\right)^2$	1.64	$\frac{1.5\pi^2 d^2}{\lambda^2}$
2	$\left(\frac{2\pi d}{\lambda}\right)^2$	2.15	$\frac{0.9\pi^2 d^2}{\lambda^2}$
3	$\left(\frac{2\pi d}{\lambda}\right)^2$	1.50	$\frac{1.8\pi^2 d^2}{\lambda^2}$
4	$\left(\frac{4\pi d}{\lambda}\right)^2$	1.64	$\frac{5.9\pi^2 d^2}{\lambda^2}$
5	$\left(\frac{4\pi d}{\lambda}\right)^2$	2.15	$\frac{3.5\pi^2 d^2}{\lambda^2}$

A - 12 次の記述は、電離層伝搬における MUF とUF について述べたものである。□内に入れるべき字句の正しい組合せを下の番号から選べ。

- (1) MUF は、送信電力□A□。また、電波の電離層への入射角と臨界周波数によって決まり、□B□に対して定義されている。
- (2) LUF は、電離層における減衰が□C□すると高くなる。

	A	B	C
1	には関係しない	F層とE層の両方	増加
2	には関係しない	F層だけ	減少
3	には関係しない	F層とE層の両方	減少
4	を増加すると高くなる	F層だけ	減少
5	を増加すると高くなる	F層とE層の両方	増加

A - 13 自由空間に置かれた半波長ダイポールアンテナから 81 [W] の電力を放射したとき、最大放射方向の受信点での電界強度が 7 [mV/m] となった。このときの送受信点間の距離の値として、最も近いものを下の番号から選べ。

- 1 3 [km] 2 5 [km] 3 7 [km] 4 9 [km] 5 11 [km]

A - 14 次の記述は、アンテナの入力インピーダンス測定法について述べたものである。□内に入れるべき字句の正しい組合せを下の番号から選べ。ただし、□内の同じ記号は、同じ字句を示す。

- (1) 不平衡系のネットワークアナライザで □A□ アンテナのような平衡給電のアンテナのインピーダンスを測定する場合、付属の不平衡ケーブルで直接接続するとアンテナ上で電流の不平衡が生じ、ケーブルに漏れ電流が流れて誤差を生ずる。この解決方法の一つとして、□B□ 法がある。
- (2) 図 1 に示すように、給電点で対称な構造を持つ方形ループアンテナの場合には、図 2 に示すように、方形ループアンテナの縦方向の長さ l [m] の上半分 ($l/2$) を地板の上に設置すれば、地板の □B□ 効果を利用して測定できる。この場合に測定されるインピーダンスは、自由空間に方形ループアンテナがある場合の測定値の □C□ 倍になる。ただし、地板の半径は、測定するアンテナの l より少なくとも 2 波長以上大きいものとする。

	A	B	C
1	J形	イメージ(影像)	1/4
2	J形	回折	1/2
3	半波長ダイポール	イメージ(影像)	2
4	半波長ダイポール	イメージ(影像)	1/2
5	半波長ダイポール	回折	2

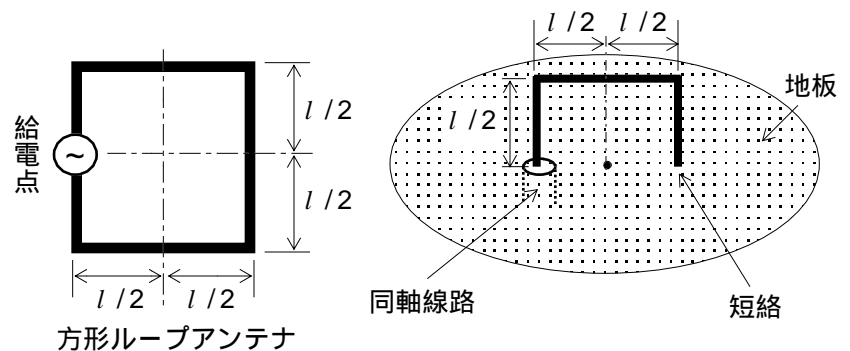


図 1

図 2

A - 15 次の記述は、開口面アンテナの指向特性などを屋外で測定する場合の留意事項について述べたものである。このうち誤っているものを下の番号から選べ。

- 1 周囲に電波を反射する建造物などが無い開けた場所を選ぶ。
- 2 送信アンテナ及び受信アンテナが互いに遠方界領域になるように測定距離を選ぶ。
- 3 波長に比べて開口が大きいときには、送信アンテナ及び受信アンテナの開口面の各部からの電波の通路差が誤差の原因となるので、測定距離はこの誤差が 2 [%] 程度以下になる最小距離以上で、かつ、電界強度が弱くなり過ぎない範囲とする。
- 4 開口面の各部からの電波の通路差によって生ずる誤差を 2 [%] 程度以下にするために必要な最小の測定距離は、送信アンテナ及び受信アンテナの開口面の直径をそれぞれ D_1 [m]、 D_2 [m]、波長を λ [m] とすれば、ほぼ、 $2(D_1 + D_2)^2 / \lambda$ [m] である。
- 5 大地反射波があるときには、反射防止板を電波の反射点に立てるか、又はアンテナの高さを調節して反射波を受信しないようにする。

A - 16 周囲温度が 25 [] のとき、給電系を含めたアンテナ系の雑音温度を測定して 190 [K] の値を得た。このときの給電系の損失（真数）が 1.3 であるときのアンテナの雑音温度の値として、最も近いものを下の番号から選べ。ただし、アンテナの雑音温度を T_a [K]、給電系の損失を L (真数)、周囲温度を T_e [K] としたとき、給電系を含めたアンテナ系の雑音温度 T_A は、次式で表される。

$$T_A = \frac{T_a}{L} + \left(1 - \frac{1}{L}\right)T_e \quad [\text{K}]$$

- 1 147 [K] 2 157 [K] 3 167 [K] 4 177 [K] 5 187 [K]

A - 17 周波数 2.5 [GHz] における指向性利得が 33 [dB]、開口効率が $2.5/\pi$ の円形パラボラアンテナの開口面積の値として、最も近いものを下の番号から選べ。ただし、 $\log_{10}2 = 0.3$ とする。

- 1 1.4 [m²] 2 1.8 [m²] 3 2.4 [m²] 4 2.9 [m²] 5 4.8 [m²]

A - 18 次の記述は、給電回路について述べたものである。□内に入れるべき字句の正しい組合せを下の番号から選べ。

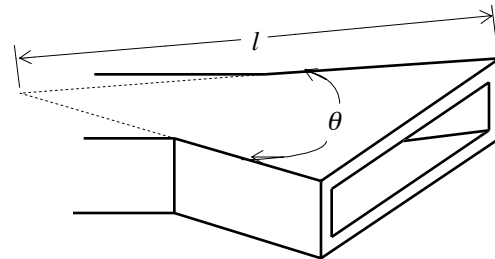
- (1) インピーダンスが異なる 2 つの給電回路を接続するときには、反射損（不整合損）を防ぎ、効率良く伝送するために □ A □ 回路を用いる。また、インピーダンスが同じでも平衡回路と不平衡回路を接続するときには、漏れ電流を防ぐために □ B □ を用いる。
- (2) 給電線への入力電力 P_1 [W] に対する給電線に接続されている負荷で消費される電力 P_2 [W] の □ C □ を伝送効率といい、反射損や給電線中での損失が少ないほど伝送効率は良い。

	A	B	C
1	インピーダンス整合	バラン	差 ($P_2 - P_1$)
2	インピーダンス整合	トラップ	差 ($P_2 - P_1$)
3	インピーダンス整合	バラン	比 (P_2/P_1)
4	アンテナ共用	トラップ	比 (P_2/P_1)
5	アンテナ共用	バラン	差 ($P_2 - P_1$)

A - 19 次の記述は、図に示す扇形ホーンアンテナについて述べたものである。□内に入れるべき字句の正しい組合せを下の番号から選べ。

- (1) 方形導波管の終端を開放し、その方形断面の一組の対辺の幅を徐々に広げて所定の大きさにしたもので、開口面積を一定にしたまま、ホーンの長さ l [m] を □ A □ すると、利得が増加する。
- (2) l を一定にしたまま開口角 θ [rad] を変えたとき、利得は変化 □ B □。
- (3) 放射される電波は、通常、アンテナの開口面上で □ C □ である。

	A	B	C
1	短く	しない	球面波
2	短く	する	平面波
3	長く	しない	平面波
4	長く	する	平面波
5	長く	する	球面波



A - 20 次の記述は、 k 形フェージングについて述べたものである。このうち誤っているものを下の番号から選べ。

- 1 等価地球半径係数 k が時間的に変化するために生ずる。
- 2 干渉 k 形フェージングは、直接波と電離層反射波の干渉が k の変化により変動するために生ずる。
- 3 干渉 k 形フェージングの影響を避けるために、電波の反射点が凹凸の大きい地形となるように、あるいは反射波が途中の山などの地形によって遮へいされるように伝搬路を選定する。
- 4 回折 k 形フェージングは、電波通路と大地との間隔（クリアランス）が十分でなく、かつ k が小さくなると電波が下向き、すなわち、大地（海面）の方へ屈折することにより、大地（海面）の回折損が変動するために生ずる。
- 5 回折 k 形フェージングは、地表付近に霧が発生したときなどに多く生じる。

B - 1 次の記述は、半波長ダイポールアンテナの実効面積について述べたものである。□内に入れるべき字句を下の番号から選べ。ただし、半波長ダイポールアンテナの放射抵抗 R_r を 73Ω 、波長を λ [m] とする。

(1) アンテナの実効面積 A_e は、有能受信電力を P_a [W]、到来電波の電力束密度を p [W/m²] とすれば、次式で与えられる。

$$A_e = \text{ア} \text{ [m}^2\text{]} \dots\dots$$

(2) P_a は、アンテナの誘起電圧 V_a [V] 及び R_r を用いて、次式で与えられる。

$$P_a = \text{イ} \text{ [W]} \dots\dots$$

(3) V_a は、到来電波の電界強度を E [V/m]、アンテナの実効長を l_e [m] とすれば、次式で与えられる。

$$V_a = El_e = \text{ウ} \times l_e \text{ [V]} \dots\dots$$

(4) 式 (1) に式 (2) を代入した式を、さらに式 (3) に代入すると、 A_e は次式となる。

$$A_e = \text{エ} / R_r \text{ [m}^2\text{]} \dots\dots$$

(5) 式 (4) に半波長ダイポールアンテナの実効長 l_e と放射抵抗の値を代入すると、次式が得られる。

$$A_e = \text{オ} \times \lambda^2 \text{ [m}^2\text{]}$$

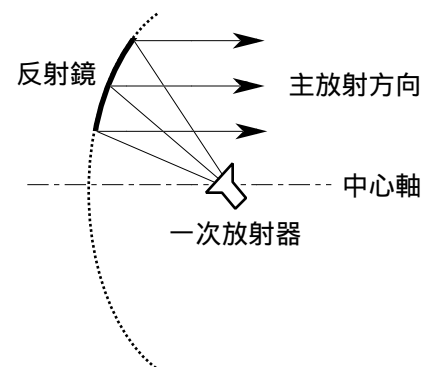
- | | | | | | | | | | |
|---|---------|---|--------------|---|------------|---|---------------|----|-------------------|
| 1 | 0.31 | 2 | $V_a^2/4R_r$ | 3 | 0.13 | 4 | p/P_a | 5 | $\sqrt{120\pi p}$ |
| 6 | P_a/p | 7 | $30l_e^2$ | 8 | $120\pi p$ | 9 | $30\pi l_e^2$ | 10 | V_a^2/R_r |

B - 2 次の記述は、各種の給電線について述べたものである。このうち正しいものを 1、誤っているものを 2 として解答せよ。

- ア 平行二線式給電線は、太さの等しい導線を一定間隔で平行に配置した平衡形の給電線であり、同軸ケーブルに比べて雨風や近接物体などの外部からの影響を受けにくい。
- イ 平行二線式給電線の特性インピーダンスの大きさは、導線の直径が小さいほど、また、導線間の間隔が広いほど大きくなる。
- ウ 同軸ケーブルは、一本の導線を中心に一定の間隔をおいて同心円状に網状の導体を配置し、両導体間に磁性体を詰めた不平衡形の給電線である。
- エ 同軸ケーブルによって伝送される電磁波は、主に TE 波と TM 波である。
- オ 導波管は、その管軸に直角な断面が長方形や円形などの導体の管であり、電磁波は、導波管の内部に閉じ込められて伝送され、導波管とその外部との間の電磁的結合はほとんどない。

B - 3 次の記述は、図に示すオフセットパラボラアンテナについて述べたものである。□内に入れるべき字句を下の番号から選べ。

- (1) 一般に、反射鏡として □ア□ の一部を用い、開口の外に一次放射器をその軸が主放射方向と一定以上の角度になるように置く。
- (2) 反射鏡の鏡面は、鏡面の中心点に対して □イ□ の構造となっている。
- (3) 主放射方向に一次放射器のような給電装置やこれを支える支持柱などが無いため、これらによる遮へいや反射が避けられ、カセグレンアンテナに比べて、サイドローブが □ウ□ なる。
- (4) 円形パラボラアンテナに比べると、地上にある他のアンテナが放射する電波や大地が熱雑音として放射する電波を受信することが □エ□ 。
- (5) 反射鏡面を大地に □オ□ に近くなるように設置すれば、雪などの付着を比較的少なくすることができる。



- | | | | | | | | | | |
|---|-----|---|-----|---|-----|---|----|----|-----|
| 1 | 小さく | 2 | 大きく | 3 | 放物面 | 4 | 対称 | 5 | 垂直 |
| 6 | 非対称 | 7 | 多い | 8 | 少ない | 9 | 水平 | 10 | だ円面 |

B - 4 次の記述は、図に示すマイクロ波用のアンテナの利得を比較法により測定する方法と測定上の注意事項について述べたものである。□内に入れるべき字句を下の番号から選べ。ただし、□内の同じ記号は、同じ字句を示す。また、波長を λ [m]、測定距離を d [m] とし、図中の三つのアンテナはいずれも開口面アンテナとして、受信アンテナ（基準アンテナ及び被測定アンテナ）と受信機とは完全に整合がとれているものとする。

(1) スイッチ SW を基準アンテナ側に接続して、受信電力 P_s [W] を測定する。送信アンテナから放射された電波の受信点での電力束密度を P_0 [W/m²]、基準アンテナの利得を G_s (真数) とすれば、 P_s は、次式で表される。

$$P_s = P_0 G_s \times \text{ア} \text{ [W] } \dots\dots$$

(2) スイッチ SW を被測定アンテナ側に切り替えて、受信電力 P_x [W] を測定する。被測定アンテナの利得を G_x (真数) とすれば、受信電力 P_x は、次式で表される。

$$P_x = P_0 G_x \times \text{ア} \text{ [W] } \dots\dots$$

(3) 式 と から

$$\frac{P_s}{P_x} = \text{イ} \dots\dots$$

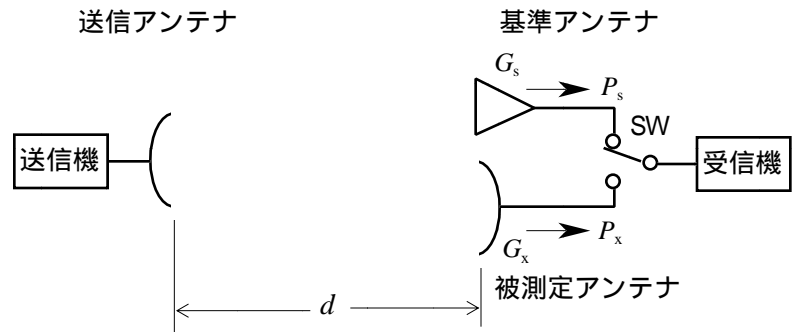
これより、被測定アンテナの利得 G_x は、

$$G_x = \text{ウ} \dots\dots$$

基準アンテナの G_s は既知なので、 P_s と P_x を測定することにより、式 より被測定アンテナの利得 G_x を求めることができる。

(4) d が送信及び受信アンテナの開口直径の大きさに比べて小さすぎると、測定誤差が **エ**。

(5) 測定波長が **オ** 場合には、降雨などの気象の影響を受けないように注意する必要がある。



- | | | | | |
|------|---------------------|--------------------------------|----------------------------|----------------------|
| 1 短い | 2 $\frac{G_s}{G_x}$ | 3 $\frac{P_s}{P_x} \times G_s$ | 4 $\frac{\lambda^2}{2\pi}$ | 5 小さくなる |
| 6 長い | 7 大きくなる | 8 $\frac{P_x}{P_s} \times G_s$ | 9 $\frac{\lambda^2}{4\pi}$ | 10 $\frac{G_x}{G_s}$ |

B - 5 次の記述は、電波の伝搬様式について述べたものである。□内に入れるべき字句を下の番号から選べ。

(1) 地上波には、直接波、大地反射波、これらが干渉によって合成された空間波、ほとんどが **ア** 偏波で大地面に沿って伝搬する地表波及び山岳や建物などの裏側に伝搬する **イ** がある。

(2) 地上から約 10 数 [km] 上空までの対流圏の影響を受ける対流圏波には、大気 **ウ** によってさまざまな変化を受ける対流圏散乱波、対流圏反射波及び **エ** 波がある。

(3) 電離層波には、地上数 10 [km] から数 100 [km] の領域で各層で反射する電離層反射波や電離層の自由電子の乱れによって生ずる **オ** などがある。

- | | | | | |
|-------|----------|-------|----------|------------|
| 1 水平 | 2 炭酸ガス | 3 垂直 | 4 電離層散乱波 | 5 レイリ - 散乱 |
| 6 回折波 | 7 電離層屈折波 | 8 屈折率 | 9 弾性表面波 | 10 ラジオダクト |