

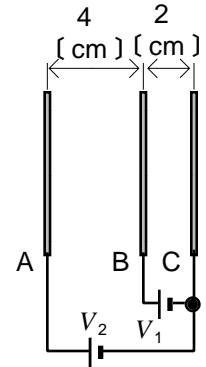
AK・XK703

第一級総合無線通信士 「無線工学の基礎」試験問題  
第一級海上無線通信士

25問 2時間30分

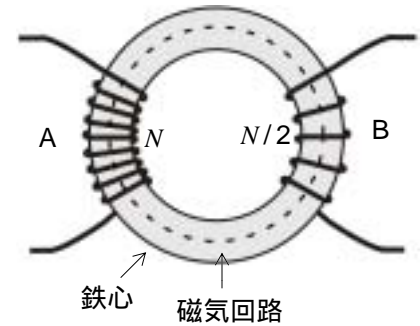
A - 1 図に示すような、平行に置かれている3枚の金属板A、B及びCのA B 間の電界強度が0 [V/m]、BC間の電界強度が200 [V/m]であるとき、直流電源の電圧  $V_1$  及び  $V_2$  の値の組合せとして、正しいものを下の番号から選べ。ただし、 $V_2 > V_1$  とする。またA、B、Cの厚さは無視し、A、B、Cの外への電束の漏れはないものとする。

- |   |       |        |       |
|---|-------|--------|-------|
|   | $V_1$ |        | $V_2$ |
| 1 | 2 [V] | 3      | [V]   |
| 2 | 2 [V] | 4      | [V]   |
| 3 | 4 [V] | 6      | [V]   |
| 4 | 4 [V] | 8      | [V]   |
| 5 | 4 [V] | 10 [V] |       |



A - 2 次の記述は、図に示すように、巻数が  $N$  のコイルA及び巻数が  $N/2$  のコイルBを同一の鉄心に巻いたときの相互インダクタンス  $M$  について述べたものである。□内に入れるべき字句の正しい組合せを下の番号から選べ。ただし、鉄心の透磁率は一定とし、磁気回路には漏れ磁束及び磁気飽和はないものとする。

- (1) Aに電流  $I$  [A] を流すことによって鉄心内に生じる磁束を [Wb] とすると、Bの磁束鎖交数は □ A [Wb] である。
- (2) したがって、 $M$  は、 $M =$  □ B [H] である。



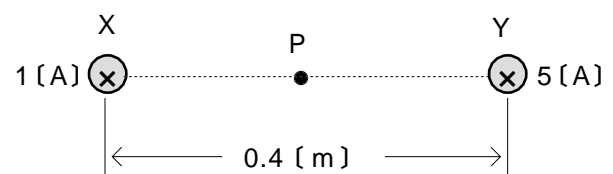
- |   |         |  |            |
|---|---------|--|------------|
|   | A       |  | B          |
| 1 | $N$     |  | $N / (2I)$ |
| 2 | $N$     |  | $N / I$    |
| 3 | $2N$    |  | $N / (2I)$ |
| 4 | $N / 2$ |  | $N / I$    |
| 5 | $N / 2$ |  | $N / (2I)$ |

A - 3 電荷  $e$  [C]、質量  $m$  [kg] の電子が電界の中で重力と釣り合い静止しているとき、電界の強さとして、正しいものを下の番号から選べ。ただし、電子は真空中にあるものとし、重力加速度を  $g$  [m/s<sup>2</sup>] とする。

- |   |          |       |
|---|----------|-------|
| 1 | $mg/e$   | [V/m] |
| 2 | $g/(me)$ | [V/m] |
| 3 | $m/e$    | [V/m] |
| 4 | $mg/e^2$ | [V/m] |
| 5 | $ge/m$   | [V/m] |

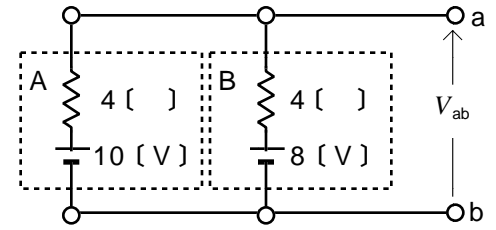
A - 4 図に示すように、0.4 [m] の間隔で平行に置かれた無限長の直線導線 X 及び Y に紙面の表から裏(⊗)方向( )にそれぞれ直流電流1 [A] 及び 5 [A] を流したとき、X Y間 の中点 P における磁界の強さの値として、正しいものを下の番号から選べ。

- |   |     |       |
|---|-----|-------|
| 1 | 1/  | [A/m] |
| 2 | 5/  | [A/m] |
| 3 | 10/ | [A/m] |
| 4 | 15/ | [A/m] |
| 5 | 20/ | [A/m] |



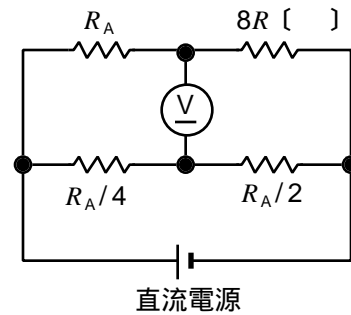
A - 5 図に示すように、内部抵抗が4〔 〕で起電力10〔V〕の直流電源Aと、内部抵抗が4〔 〕で起電力8〔V〕の直流電源Bを並列に接続したとき、端子ab間の電圧 $V_{ab}$ の値として、正しいものを下の番号から選べ。

- 1 2〔V〕
- 2 7〔V〕
- 3 8〔V〕
- 4 9〔V〕
- 5 10〔V〕



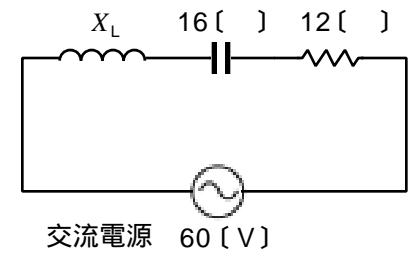
A - 6 図に示す回路において、電圧計 $\text{V}$ の指示値が0〔V〕となる抵抗 $R_A$ の値として、正しいものを下の番号から選べ。

- 1  $R$ 〔 〕
- 2  $2R$ 〔 〕
- 3  $4R$ 〔 〕
- 4  $6R$ 〔 〕
- 5  $8R$ 〔 〕



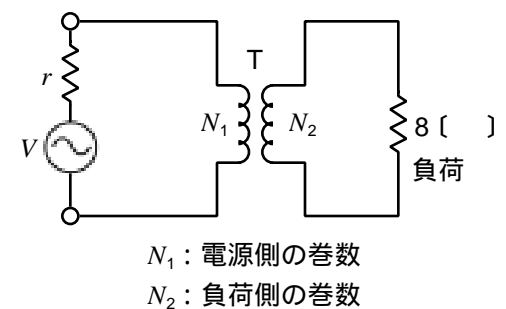
A - 7 図に示す回路において、12〔 〕の抵抗で消費される電力が192〔W〕となるための誘導性リアクタンス $X_L$ の値及びそのときの回路の力率 $p_f$ の値の組合せとして、正しいものを下の番号から選べ。ただし、 $X_L < 16$ 〔 〕とし、電源は正弦波交流で内部抵抗は無視するものとする。

- | $X_L$  | $p_f$ |
|--------|-------|
| 1 7〔 〕 | 0.8   |
| 2 7〔 〕 | 0.75  |
| 3 8〔 〕 | 0.8   |
| 4 8〔 〕 | 0.75  |
| 5 8〔 〕 | 0.6   |



A - 8 図に示す交流回路において、抵抗8〔 〕の負荷で消費される電力を最大にするための変成器Tの巻数比 $N_1/N_2$ の値及びそのときの負荷の最大消費電力 $P_m$ の値の組合せとして、正しいものを下の番号から選べ。ただし、交流電源の電圧 $V$ は、 $V = 100$ 〔V〕、内部抵抗 $r$ は、 $r = 200$ 〔 〕とし、Tには損失がないものとする。また、Tの巻線の抵抗は無視するものとする。

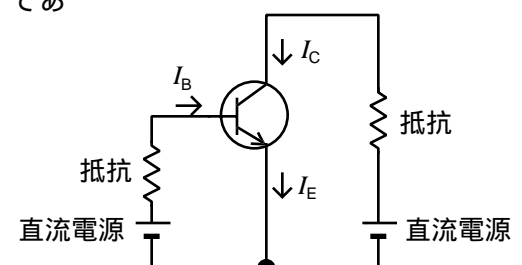
- | $N_1/N_2$ | $P_m$   |
|-----------|---------|
| 1 5       | 6.25〔W〕 |
| 2 5       | 12.5〔W〕 |
| 3 5       | 25.0〔W〕 |
| 4 25      | 12.5〔W〕 |
| 5 25      | 25.0〔W〕 |



A - 9 次の記述は、図に示すトランジスタ回路について述べたものである。□内に入れるべき字句の正しい組合せを下の番号から選べ。

- (1) エミッタ電流 $I_E$ が、 $I_E = 10.2$ 〔mA〕で、コレクタ電流 $I_C$ が $I_C = 10.0$ 〔mA〕であるとき、ベース電流 $I_B$ は、 $I_B = \square$  A である。
- (2) このトランジスタのエミッタ接地直流電流増幅率 $h_{FE}$ は、□ B である。

- | A          | B   |
|------------|-----|
| 1 0.2〔mA〕  | 500 |
| 2 0.2〔mA〕  | 50  |
| 3 0.2〔mA〕  | 100 |
| 4 0.02〔mA〕 | 50  |
| 5 0.02〔mA〕 | 500 |



A - 10 次の記述は、半導体材料のSi(シリコン)について述べたものである。このうち誤っているものを下の番号から選べ。

- 1 抵抗率は、常温付近で温度が上がると大きくなる。
- 2 アクセプタ(3価の物質)を混入すると、P形半導体になる。
- 3 結晶構造は、ダイヤモンド構造である。
- 4 酸化物の形でけい石として、地球上に多く存在する。
- 5 元素の周期表では、4族に入る。

A - 11 次の記述は、図1に示すサイリスタについて述べたものである。□内に入れるべき字句の正しい組合せを下の番号から選べ。

- (1) 原理的な内部構造は、図2の□Aである。
- (2) 図3に示す回路で、G-K間電圧 $V_{GK}$ が零でスイッチSWを接(ON)にしたとき、電流 $I$ は、□B。また、SWを接(ON)にした後、「正(+)」で一定以上の大きさの $V_{GK}$ を短時間加えると、 $I$ は、□C。

- |   |   |      |      |
|---|---|------|------|
|   | A | B    | C    |
| 1 | ア | 流れない | 流れる  |
| 2 | ア | 流れる  | 流れない |
| 3 | イ | 流れない | 流れない |
| 4 | イ | 流れる  | 流れない |
| 5 | イ | 流れない | 流れる  |

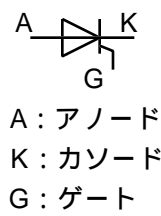


図1

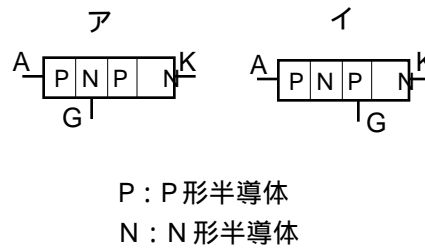


図2

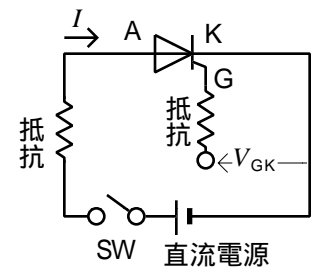


図3

A - 12 次の記述は、クライストロンとマグネトロンについて述べたものである。このうち誤っているものを下の番号から選べ。

- 1 クライストロンには、直進形と反射形がある。
- 2 クライストロンは、速度変調管とも呼ばれる。
- 3 クライストロンは、振幅変調及び周波数変調をかけることが難しい。
- 4 マグネトロンは、クライストロンに較べて一般的に大出力が得やすい。
- 5 マグネトロンは、電界の作用と磁界の作用を用いている。

A - 13 次の記述は、図に示す接合形電界効果トランジスタ(FET)のバイアス回路について述べたものである。□内に入れるべき字句の正しい組合せを下の番号から選べ。ただしGに流れる電流は無視するものとする。

- (1) ドレイン電流を $I_D$  [A] とすると、抵抗 $R_S$ の両端電圧 $V_S$ は、次式で表される。

$$V_S = \square A \text{ [V]}$$

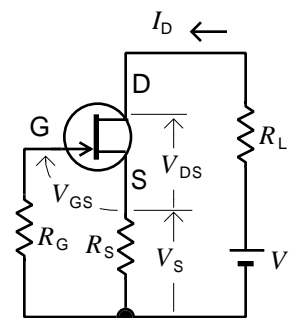
- (2) G-S間電圧 $V_{GS}$ は、次式で表される。

$$V_{GS} = \square B \text{ [V]}$$

- (3) D-S間電圧 $V_{DS}$ は、 $R_L$ による電圧降下があるので、次式で表される。

$$V_{DS} = V - I_D \times (\square C) \text{ [V]}$$

- |   |           |        |             |
|---|-----------|--------|-------------|
|   | A         | B      | C           |
| 1 | $I_D R_S$ | $V_S$  | $R_L + R_S$ |
| 2 | $I_D R_S$ | $-V_S$ | $R_L + R_S$ |
| 3 | $I_D R_S$ | $-V_S$ | $R_L$       |
| 4 | $I_D R_G$ | $V_S$  | $R_L$       |
| 5 | $I_D R_G$ | $-V_S$ | $R_L + R_S$ |



V: 電源電圧 [V]

$R_L, R_S, R_G$ : 抵抗 [ ]

D: ドレイン

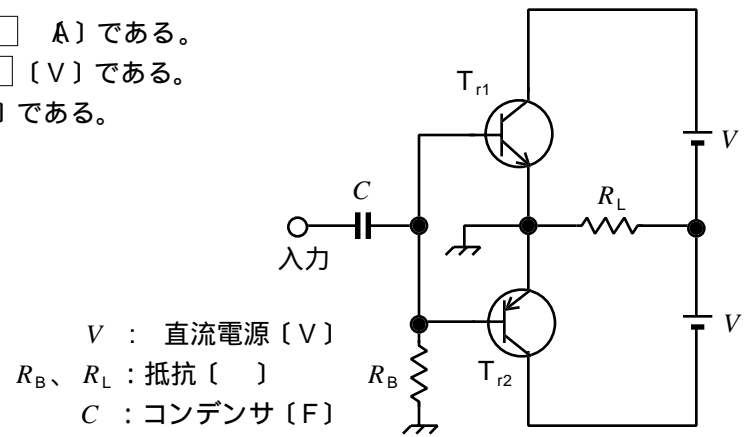
S: ソース

G: ゲート

A - 14 次の記述は、図に示すB級SEPP回路について述べたものである。□内に入れるべき字句の正しい組合せを下の番号から選べ。ただし、トランジスタ $T_{r1}$ 及び $T_{r2}$ の特性は相補的であり、回路は理想的なB級動作とし、入力は正弦波とする。

- (1) 入力に加えられたとき、 $R_L$ に流れる電流の最大値は、□A A)である。  
 (2) 入力に加えられたとき、 $R_L$ の両端の電圧の最大値は、□B [V]である。  
 (3) 入力に加えられたとき、 $R_L$ の最大消費電力は、□C [W]である。

|   | A          | B    | C            |
|---|------------|------|--------------|
| 1 | $V/(2R_L)$ | $2V$ | $V^2/(2R_L)$ |
| 2 | $2V/R_L$   | $2V$ | $V^2/R_L$    |
| 3 | $2V/R_L$   | $V$  | $V^2/(2R_L)$ |
| 4 | $V/R_L$    | $2V$ | $V^2/R_L$    |
| 5 | $V/R_L$    | $V$  | $V^2/(2R_L)$ |



A - 15 次の論理式と論理回路の組合せとして誤っているものを下の番号から選べ。

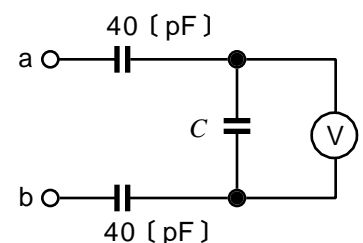
|                             |                                |                                |                       |                       |
|-----------------------------|--------------------------------|--------------------------------|-----------------------|-----------------------|
| 1                           | 2                              | 3                              | 4                     | 5                     |
| $X = (A \cdot B) \cdot C +$ | $X = (A \cdot B) + B \cdot C)$ | $X = (A \cdot C) + A \cdot B)$ | $X = A + (B \cdot C)$ | $X = (A \cdot C) + B$ |
|                             |                                |                                |                       |                       |

A - 16 右の図に示す回路の出力波形 $v_{o1}$ と同じ出力波形 $v_{o2}$ が得られる回路を下の番号から選べ。ただし、入力 $v_i$ は最大値6[V]の正弦波交流とし、ダイオードDは理想的な特性とする。

|   |   |   |                                |
|---|---|---|--------------------------------|
| 1 | 2 | 3 | <p><math>R</math> : 抵抗 [ ]</p> |
|   |   |   |                                |
| 4 | 5 |   |                                |
|   |   |   |                                |

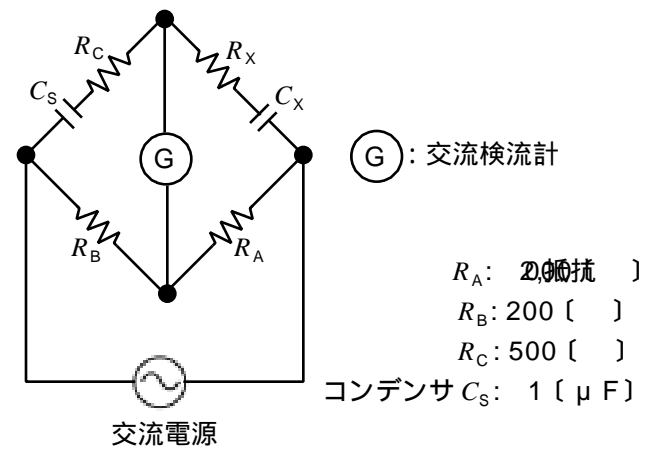
A - 17 図に示す回路のコンデンサ $C$ に静電容量10[pF]の静電形電圧計(V)を接続したところ、指示値が直流で2,000[V]であった。このときの端子ab間の電圧の値として、正しいものを下の番号から選べ。ただし、 $C$ の静電容量を10[pF]とする。

- 1 1,000 [V]
- 2 2,000 [V]
- 3 3,000 [V]
- 4 4,000 [V]
- 5 5,000 [V]



A - 18 図に示すブリッジ回路が平衡したとき、コンデンサ  $C_x$  の静電容量及び抵抗  $R_x$  の値の組合せとして、正しいものを下の番号から選べ。

|   | $C_x$            | $R_x$     |
|---|------------------|-----------|
| 1 | 0.01 [ $\mu$ F ] | 5,000 [ ] |
| 2 | 0.1 [ $\mu$ F ]  | 50 [ ]    |
| 3 | 0.1 [ $\mu$ F ]  | 5,00 [ ]  |
| 4 | 1 [ $\mu$ F ]    | 50        |
| 5 | 1 [ $\mu$ F ]    | 5,000 [ ] |



A - 19 次の記述は、図1に示すオシロスコープの垂直入力及び水平入力に、周波数と大きさが等しく位相差が [ rad ] の正弦波交流電圧  $v_y$  [ V ] 及び  $v_x$  [ V ] を加えたときに観測されるリサージュ図形について述べたものである。□内に入れるべき字句の正しい組合せを下の番号から選べ。

- (1) が  $\pi/4$  [ rad ] のときのリサージュ図形は、図2の □ A □ である。  
 (2) が  $\pi/2$  [ rad ] のときのリサージュ図形は、図2の □ B □ である。  
 (3) が [ rad ] のときのリサージュ図形は、図2の □ C □ である。

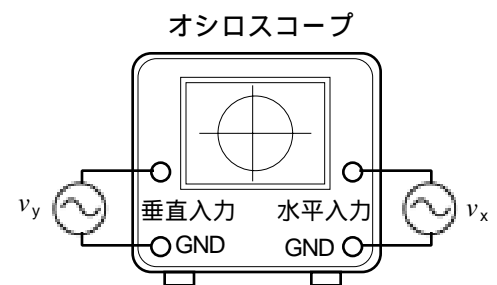


図1

|   | A | B | C |
|---|---|---|---|
| 1 | イ | ウ | ア |
| 2 | イ | ア | オ |
| 3 | エ | ウ | オ |
| 4 | エ | イ | オ |
| 5 | エ | ウ | ア |

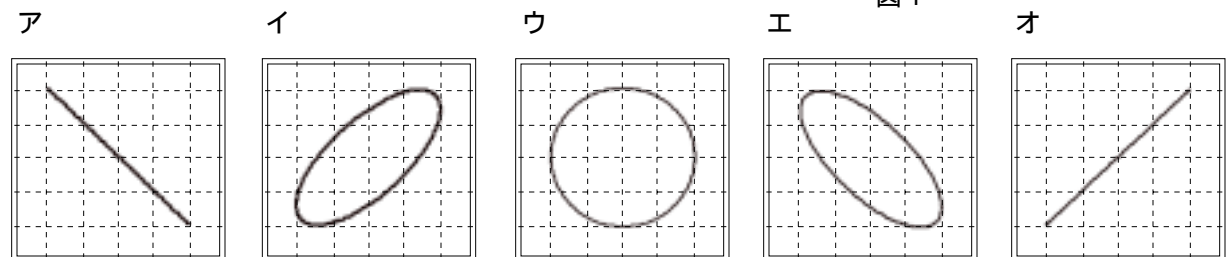
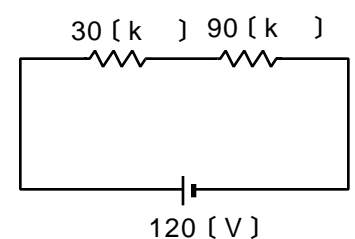


図2

A - 20 図に示す回路の  $90$  [ k ] の抵抗の両端の電圧を直流電圧計で測定したとき、 $72$  [ V ] を指示した。このときの直流電圧計の内部抵抗の値として、正しいものを下の番号から選べ。ただし、電圧計の指示誤差は零とし、電源の内部抵抗は無視するものとする。

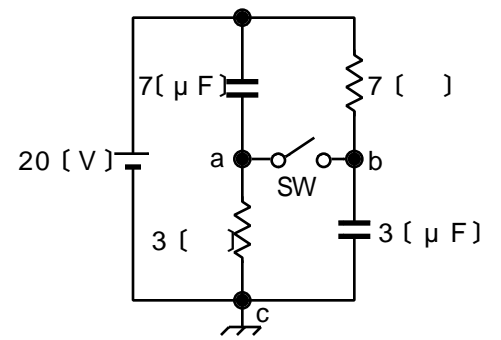
- 1 180 [ k ]
- 2 120 [ k ]
- 3 100 [ k ]
- 4 90 [ k ]
- 5 45 [ k ]



B - 1 次の記述は、図に示す直流回路について述べたものである。□内に入れるべき字句を下の番号から選べ。

- (1) スイッチ SW を断(OFF)にして定常状態になったとき、端子 a c 間の電圧は□で、端子 b c 間の電圧は□である。  
 (2) SW を接ON)にして定常状態になったとき、端子 a c間の電圧は□ウであり、3 [μF] のコンデンサに蓄えられている電荷は □エ である。またこのとき7 [μF] のコンデンサに蓄えられている電荷は □オ である。

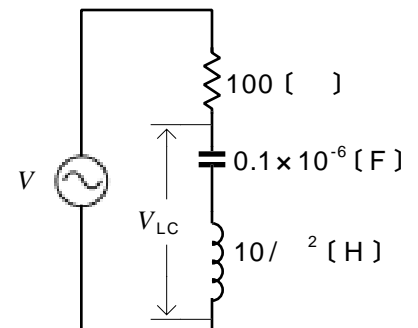
- 1 0 [V]    2 3 [V]    3 6 [V]    4 10 [V]    5 14 [V]  
 6 20 [V]    7 18 [μC]    8 36 [μC]    9 72 [μC]    10 98 [μC]



B - 2 次の記述は、図に示す交流回路について述べたものである。□内に入れるべき字句を下の番号から選べ。ただし、回路の電流は0.1 [A] で、共振状態にあるものとする。また、コイルの抵抗は無視するものとする。

- (1) 共振周波数は、□ア である。  
 (2) 電源電圧 V は、□イ である。  
 (3) コンデンサの両端の電圧は、□ウ である。  
 (4) 図の電圧  $V_{LC}$  は、□エ である。  
 (5) 回路の尖鋭度 Q は、□オ である。

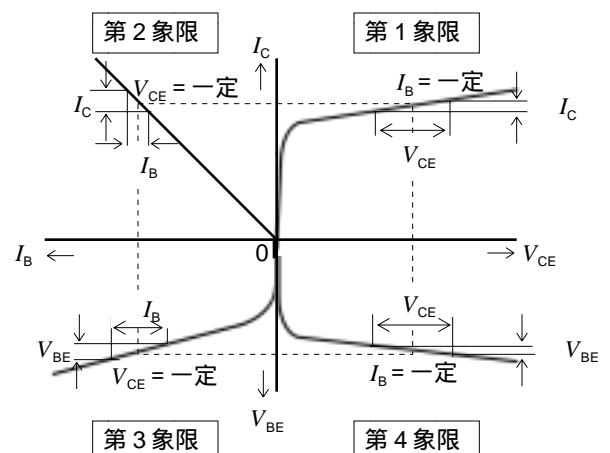
- 1 500 [Hz]    2 1,000 [Hz]    3 0 [V]    4 10 [V]    5 20 [V]  
 6 40 [V]    7 100 [V]    8 1,000/ [V]    9 100/    10 100



B - 3 次の記述は、トランジスタをエミッタ接地で用いるときの h 定数と図に示す電圧電流特性について述べたものである。このうち正しいものを1、誤っているものを2として解答せよ。

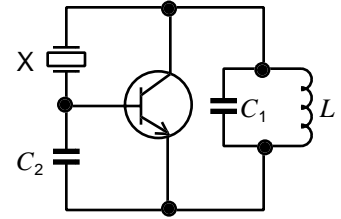
- ア 第1象限で  $I_C / V_{CE}$  は、出力インピーダンスであり、一般に記号  $h_{oe}$  で表す。  
 イ 第2象限で  $I_C / I_B$  は、電流増幅率であり、一般に記号  $h_{fe}$  で表す。  
 ウ 第3象限で  $V_{BE} / I_B$  は、入力インピーダンスであり、一般に記号  $h_{ie}$  で表す。  
 エ 第4象限で  $V_{BE} / V_{CE}$  は、電圧増幅率であり、一般に記号  $h_{re}$  で表す。  
 オ  $I_C / I_B$  及び  $V_{BE} / V_{CE}$  を表す h 定数には、単位がない。

$V_{CE}$  : コレクタ-エミッタ間電圧  
 $V_{BE}$  : ベース-エミッタ間電圧  
 $I_B$  : ベース電流  
 $I_C$  : コレクタ電流



B - 4 次の記述は、図に示す水晶発振回路について述べたものである。□内に入れるべき字句を下の番号から選べ。

- (1) この回路は、□ア□発振回路の一種である。
- (2) 回路が発振しているとき、Xのリアクタンスは□イ□である。
- (3) 回路が発振しているとき、LとC<sub>1</sub>の共振回路のリアクタンスは□ウ□である。
- (4) Xのリアクタンスが誘導性である周波数範囲は、非常に□エ□。
- (5) LとC<sub>1</sub>の共振回路を□オ□のみに置きかえても発振する。

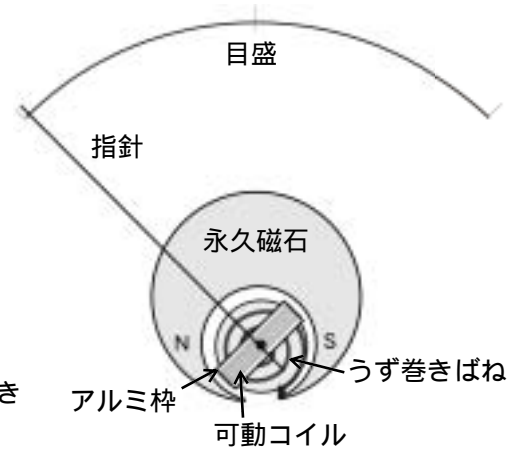


X : 水晶発振子  
L : インダクタンス [H]  
C<sub>1</sub>、C<sub>2</sub> : コンデンサ [F]

- 1 誘導性    2 容量性    3 純抵抗    4 狭い    5 広い
- 6 コルピッツ    7 ハートレー    8 コンデンサ    9 コイル    10 CRブリッジ

B - 5 次の記述は、図に示す可動コイル形計器について述べたものである。□内に入れるべき字句を下の番号から選べ。

- (1) 駆動トルクは、永久磁石による磁界と可動コイルに流れる測定電流との間に生じる□ア□である。
- (2) 制御トルクは、駆動トルクとは逆方向のトルクであり、□イ□による弾性力である。
- (3) 制動装置は、指針が□ウ□の複雑な運動を抑える役割を持ち、□エ□が回転することによって生じる□オ□による制動力を主に利用している。



- 1 電磁力    2 うず電流    3 うず巻きばね    4 永久磁石    5 動き始めるとき
- 6 遠心力    7 アルミ棒    8 可動コイル    9 変位電流    10 停止するまで