

第一級海上特殊無線技士試験問題

無線工学

(参考) 試験問題の图中的抵抗は、旧図記号を用いて表記しています。

[13] 次の記述の 内に入れるべき字句の組合せで、正しいのはどれか。

磁界の中に置かれた導体に電流を流すと、
 A が生じるが、磁界の方向、電流の方向及び
 A の方向の関係を表す方法に B の法則がある。

- | | |
|--------|----------|
| A | B |
| 1. 電力 | ビオ・サバル |
| 2. 電磁力 | フレミングの左手 |
| 3. 起電力 | アンペアの右ネジ |
| 4. 電磁力 | フレミングの右手 |

[14] 次の記述の 内に入れるべき字句の組合せで、正しいのはどれか。

半導体は周囲の温度の上昇によって、内部の抵抗は A し、流れる電流は B する。

- | | |
|-------|----|
| A | B |
| 1. 減少 | 減少 |
| 2. 減少 | 増加 |
| 3. 増加 | 減少 |
| 4. 増加 | 増加 |

[15] 船舶用のレーダーアンテナの特性として、特に必要としないものは、次のどれか。

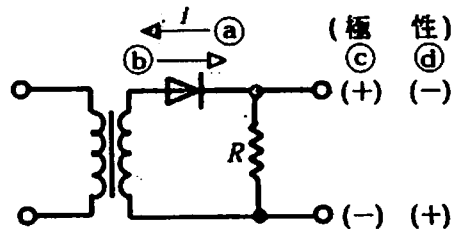
1. サイドローブは、できるだけ抑制すること。
2. 水平面内のビーム幅は、できるだけ狭いこと。
3. 垂直面内のビーム幅は、できるだけ広いこと。
4. 周波数帯域は、できるだけ広いこと。

[16] 次の記述の 内に入れるべき字句の組合せで、正しいのはどれか。

電波が電離層を突き抜けるときの減衰は、周波数が高いほど、 A、反射するときの減衰は、周波数が高いほど、 B なる。

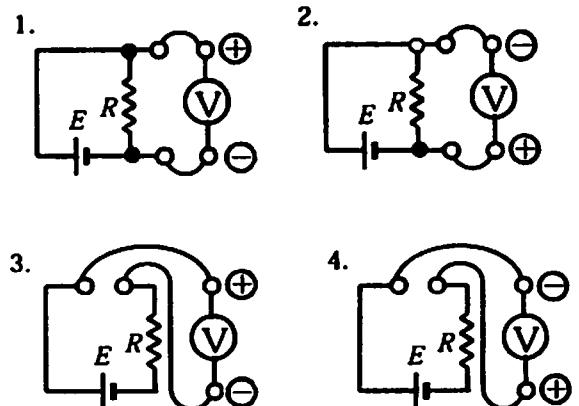
- | | |
|--------|-----|
| A | B |
| 1. 小さく | 小さく |
| 2. 小さく | 大きく |
| 3. 大きく | 小さく |
| 4. 大きく | 大きく |

[17] 図は、半導体ダイオードを用いた半波整流回路である。この回路に流れる電流 I の方向と出力電圧の極性との組合せで、正しいのはどれか。



- | | |
|---------------|-------------|
| 電流 I
の方向 | 出力電圧
の極性 |
| 1. (b) | (c) |
| 2. (a) | (c) |
| 3. (a) | (d) |
| 4. (b) | (d) |

[18] 負荷にかかる電圧を測定するときの電圧計のつなぎ方で、正しいのはどれか。



第一級海上特殊無線技士試験問題

無線工学

[19] 振幅が140 [V] の搬送波を単一正弦波で変調度70 [%] の振幅変調を行うと、変調波の振幅の最大値は幾らになるか。

1. 98 [V]
2. 196 [V]
3. 238 [V]
4. 280 [V]

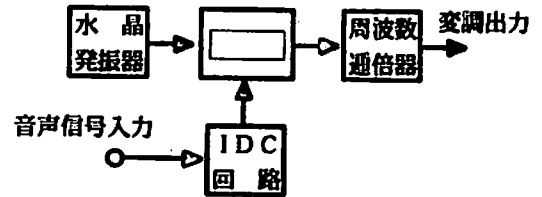
[20] FM (F3E) 受信機において、受信電波が無いときに、スピーカから出る大きな雑音を消すために用いる回路はどれか。

1. AGC 回路
2. 振幅制限回路
3. スケルチ回路
4. 周波数弁別回路

[21] 船舶用レーダーのパネル面において、波浪による反射のため物標の識別が困難なとき、操作する部分で最も適切なものはどれか。

1. 感度つまみ
2. 同調つまみ
3. STC スイッチ
4. FTC つまみ

[22] FM (F3E) 送信機において、変調波を得るには、下図の 内に何を設ければよいか。



1. 振幅変調器
2. 位相変調器
3. 周波数変換器
4. 平衡変調器

[23] 衛星通信について、誤っているのはどれか。

1. 使用周波数が高くなるほど、降雨による影響が少なくなる。
2. 衛星を見通せる2点間の通信は、常時行うことができる。
3. 衛星から地球局への通信回線をダウンリンクという。
4. 多元接続が可能なので、柔軟な回線設定ができる。

[24] SSB (J3E) 受信機において、クラリファイヤを調整するのは、どのようなときか。

1. 受信雑音が多くて聞きにくいとき。
2. 受信音声小さくて聞きにくいとき。
3. 受信入力が強くて聞きにくいとき。
4. 受信音声はずんで聞きにくいとき。

平成20年6月期

第一級海上特殊無線技士「無線工学」合格基準及び正答

- 1 試験問題 12問
- 2 満点及び合格点 満点60点 合格点 40点
- 配点 1問 5点
- 3 正答

問題	正答
[13]	2
[14]	2
[15]	4
[16]	2
[17]	1
[18]	1
[19]	3
[20]	3
[21]	3
[22]	2
[23]	1
[24]	4