

平成 18 年 6 月期 第一級海上特殊無線技士 試験問題

無線工学

〔13〕 次の文の  内に当てはまる字句の組合せで、正しいのはどれか。

磁界の中におかれた導体に電流を流すと、  
 A  が生じるが、磁界の方向、電流の方向及び  A  の方向の関係を表す方法に  B  の法則がある。

- |        |          |
|--------|----------|
| A      | B        |
| 1. 電力  | ビオ・サバル   |
| 2. 電磁力 | フレミングの左手 |
| 3. 起電力 | アンペアの右ネジ |
| 4. 電磁力 | フレミングの右手 |

〔14〕 次の文の  内に当てはまる字句の組合せで、正しいのはどれか。

半導体は周囲の温度の上昇によって、内部の抵抗は  A  し、流れる電流は  B  する。

- |       |    |
|-------|----|
| A     | B  |
| 1. 減少 | 減少 |
| 2. 減少 | 増加 |
| 3. 増加 | 減少 |
| 4. 増加 | 増加 |

〔15〕 船舶用のレーダーアンテナの特性として、特に必要としないのはどれか。

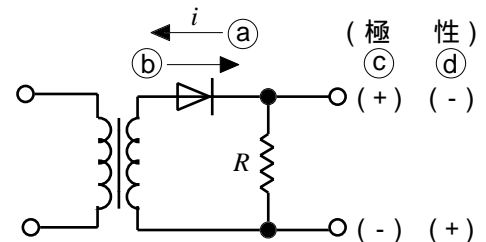
- サイドローブは、できるだけ抑制すること。
- 水平面内のビーム幅は、できるだけ狭いこと。
- 垂直面内のビーム幅は、できるだけ広いこと。
- 周波数帯域は、できるだけ広いこと。

〔16〕 次の文の  内に当てはまる字句の組合せで、正しいのはどれか。

電波が電離層を突き抜けるときの減衰は、周波数が高いほど、 A 、反射するときの減衰は、周波数が高いほど、 B  なる。

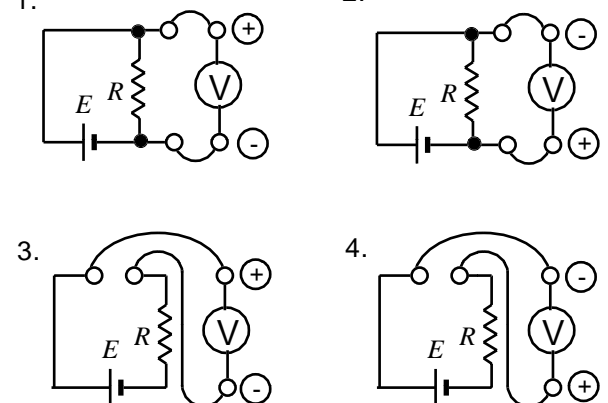
- |        |     |
|--------|-----|
| A      | B   |
| 1. 小さく | 小さく |
| 2. 小さく | 大きく |
| 3. 大きく | 小さく |
| 4. 大きく | 大きく |

〔17〕 次図は、半導体ダイオードを用いた半波整流回路である。この回路に流れる電流  $i$  の方向と出力電圧の極性とを組合わせて、正しいのはどれか。



- |               |             |
|---------------|-------------|
| 電流 $i$<br>の方向 | 出力電圧<br>の極性 |
| 1. (b)        | (c)         |
| 2. (a)        | (c)         |
| 3. (a)        | (d)         |
| 4. (b)        | (d)         |

〔18〕 負荷にかかる電圧を測定するときの電圧計のつなぎ方で、正しいのはどれか。



# 無線工学

〔19〕 振幅が 140〔V〕の搬送波を単一正弦波で変調度 70〔%〕の振幅変調を行うと、変調波の振幅の最大値は幾らになるか。

1. 98〔V〕
2. 19〔V〕
3. 238〔V〕
4. 28〔V〕

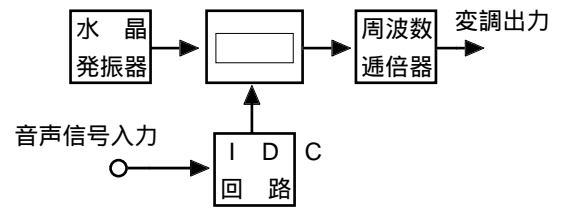
〔20〕 DSB (A3E) 受信機において、受信電波が無いときに、スピーカから出る大きな雑音を消すために用いる回路はどれか。

1. AGC 回路
2. 振幅制限回路
3. スケルチ回路
4. 周波数弁別回路

〔21〕 船舶用レーダーのパネル面において、波浪による反射のため物標の識別が困難なとき、操作する部分で最も適切なものはどれか。

1. 感度つまみ
2. 同調つまみ
3. STC スイッチ
4. FTC つまみ

〔22〕 F3E 送信機において、変調波を得るには、下図の  内に何を設ければよいか。



1. 振幅変調器
2. 位相変調器
3. 周波数変換器
4. 平衡変調器

〔23〕 衛星通信について、誤っているのはどれか。

1. 使用周波数が高くなるほど、降雨による影響が少なくなる。
2. 衛星を見通せる 2 点間の通信は、常時行うことができる。
3. 衛星から地球局への通信回線をダウンリンクという。
4. 多元接続が可能なので、柔軟な回線設定ができる。

〔24〕 SSB (J3E) 受信機において、スピーチクラリファイヤを調整するのは、どのようなときか。

1. 受信雑音が多くて聞きにくいとき。
2. 受信音声小さくて聞きにくいとき。
3. 受信入力が強くて聞きにくいとき。
4. 受信音声はずんで聞きにくいとき。

平成18年6月期

**第一級海上特殊無線技士「無線工学」合格基準及び正答**

**1 試験問題**                    12問

**2 合格基準**

満点及び合格点    満点60点（1問 5点）    合格点 40点

**3 正答**

	<b>問題番号</b>	<b>正答</b>
	{ 1 3 }	2
	{ 1 4 }	2
	{ 1 5 }	4
	{ 1 6 }	2
	{ 1 7 }	1
	{ 1 8 }	1
	{ 1 9 }	3
	{ 2 0 }	3
	{ 2 1 }	3
	{ 2 2 }	2
	{ 2 3 }	1
	{ 2 4 }	4