

平成17年2月期 第一級海上特殊無線技士 試験問題
無線工学

[13] 次の文の [] 内に当てはまる字句の組合せで、正しいのはどれか。

磁界の中におかれた導体に電流を流すと、
[A] が生じるが、磁界の方向、電流の方向及び
[A] の方向の関係を表す方法に [B] の
法則がある。

- | | |
|--------|----------|
| A | B |
| 1. 電力 | ビオ・サバル |
| 2. 電磁力 | フレミングの左手 |
| 3. 起電力 | アンペアの右ネジ |
| 4. 電磁力 | フレミングの右手 |

[14] 次の文の [] 内に当てはまる字句の組合せで、正しいのはどれか。

半導体は周囲の温度の上昇によって、内部の抵抗は [A] し、流れる電流は [B] する。

- | | |
|-------|----|
| A | B |
| 1. 減少 | 減少 |
| 2. 増加 | 減少 |
| 3. 減少 | 増加 |
| 4. 増加 | 増加 |

[15] 船舶用のレーダーアンテナの特性として、特に必要としないものは、次のどれか。

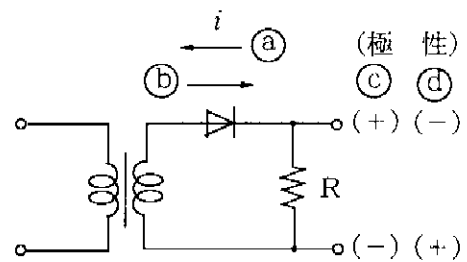
1. 周波数帯域は、できるだけ広いこと。
2. 水平面内のビーム幅は、できるだけ狭いこと。
3. 垂直面内のビーム幅は、できるだけ広いこと。
4. サイドローブは、できるだけ抑制すること。

[16] 次の文の [] 内に当てはまる字句の組合せで、正しいのはどれか。

電波が電離層を突き抜けるときの減衰は、周波数が高いほど、[A]、反射するときの減衰は、周波数が高いほど [B] なる。

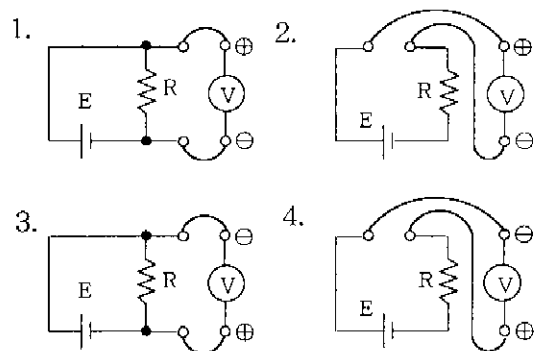
- | | |
|--------|-----|
| A | B |
| 1. 大きく | 大きく |
| 2. 大きく | 小さく |
| 3. 小さく | 小さく |
| 4. 小さく | 大きく |

[17] 図は、半導体ダイオードを用いた半波整流回路である。この回路に流れる電流 i の方向と出力電圧の極性とを組合せて、正しいのはどれか。



- | | |
|---------------|-------------|
| 電流 i
の方向 | 出力電圧
の極性 |
| 1. (b) → | (c) |
| 2. (a) → | (c) |
| 3. (a) → | (d) |
| 4. (b) → | (d) |

[18] 負荷 R にかかる電圧を測定するときの電圧計のつなぎ方で、正しいのはどれか。



無線工学

[19] AMと比べたときのFMの特徴で、正しいのはどれか。

1. 占有周波数帯幅が広い。
2. 搬送波を抑圧している。
3. 雑音の影響を受けやすい。
4. 選択性フェージングを受けにくい。

[20] SSB方式の同期調整に必要なものの組合せで、正しいのはどれか。

送信機 受信機

- | | | |
|-------------|----|-----------------|
| 1. スピーチクリップ | —— | スケルチ |
| 2. スピーチクリップ | —— | スピーチクラリ
ファイヤ |
| 3. トーン発振器 | —— | スケルチ |
| 4. トーン発振器 | —— | スピーチクラリ
ファイヤ |

[21] 衛星通信における地球局設備についての次の記述のうち、誤っているのはどれか。

1. アンテナには、指向性の鋭いアンテナを使用する。
2. 通信衛星は楕円軌道のため、アンテナに追尾機構が必要である。
3. 受信機の初段には、低雑音増幅器を使用する。
4. 送信機には高出力増幅器が望ましいが、実効放射電力は規定値内にしなければならない。

[22] DSB方式と比べたときのSSB (J3E) 方式の特徴についての説明で、誤っているのはどれか。

1. 受信帯域幅が約2分の1になるので、雑音が増大する。
2. 信号入力が増えられないと、電波は発射されない。
3. 選択性フェージングの影響を受けることが少ない。
4. 占有周波数帯幅が狭い。

[23] 国際VHF用FM送受信機において、PRESS TALK ボタンを押したのに電波が発射されなかった。この場合、点検しなくてよいのはどれか。

1. ANT コネクタ
2. VOLUME つまみ
3. POWER スイッチ
4. MIC コード

[24] 無線受信機のスピーカから大きな雑音が出ているときこれが外来雑音によるものかどうか確かめる方法で、最も適切なものはどれか。

1. アンテナ端子とアース端子間を高抵抗でつなぐ。
2. アンテナ端子とスピーカ端子間を高抵抗でつなぐ。
3. アンテナ端子とアース端子間を導線でつなぐ。
4. アンテナ端子とスピーカ端子間を導線でつなぐ。

平成17年2月期 第一級海上特殊無線技士

「無線工学」採点基準及び解答番号

1 試験問題 12問

2 満点及び合格点 満点 60点(1問5点) 合格点 40点

3 解答

問題番号	解答番号
{ 1 3 }	2
{ 1 4 }	3
{ 1 5 }	1
{ 1 6 }	4
{ 1 7 }	1
{ 1 8 }	1
{ 1 9 }	1
{ 2 0 }	4
{ 2 1 }	2
{ 2 2 }	1
{ 2 3 }	2
{ 2 4 }	3